

Spülbecken S1000

Becken rechts

Edelstahlspülen

Code: 1197 461



EINZELHEITEN

Einbaurand Standard (8 mm Rand)

Finish Spazzolato Foster

Material Edelstahl AISI 304

Textur Microfoster

Basis 60-80 cm

Abmessungen 970x500 mm

Serienmäßige Ausstattung Befestigungshaken, Dichtung, Abfluss, Überlauf und Siphon, im Karton verpackt

Mischbatteriebohrungen 1 Bohrung als Standard - 2. Bohrung auf Anfrage

Einbauöffnung 950x480 mm

Abtropffläche Ja

97 cm

Beckengröße 340x400 + 170x340mm

Anzahl der Becken 2 Becken

Abfluss Abfluss 3,5"

MERKMALE

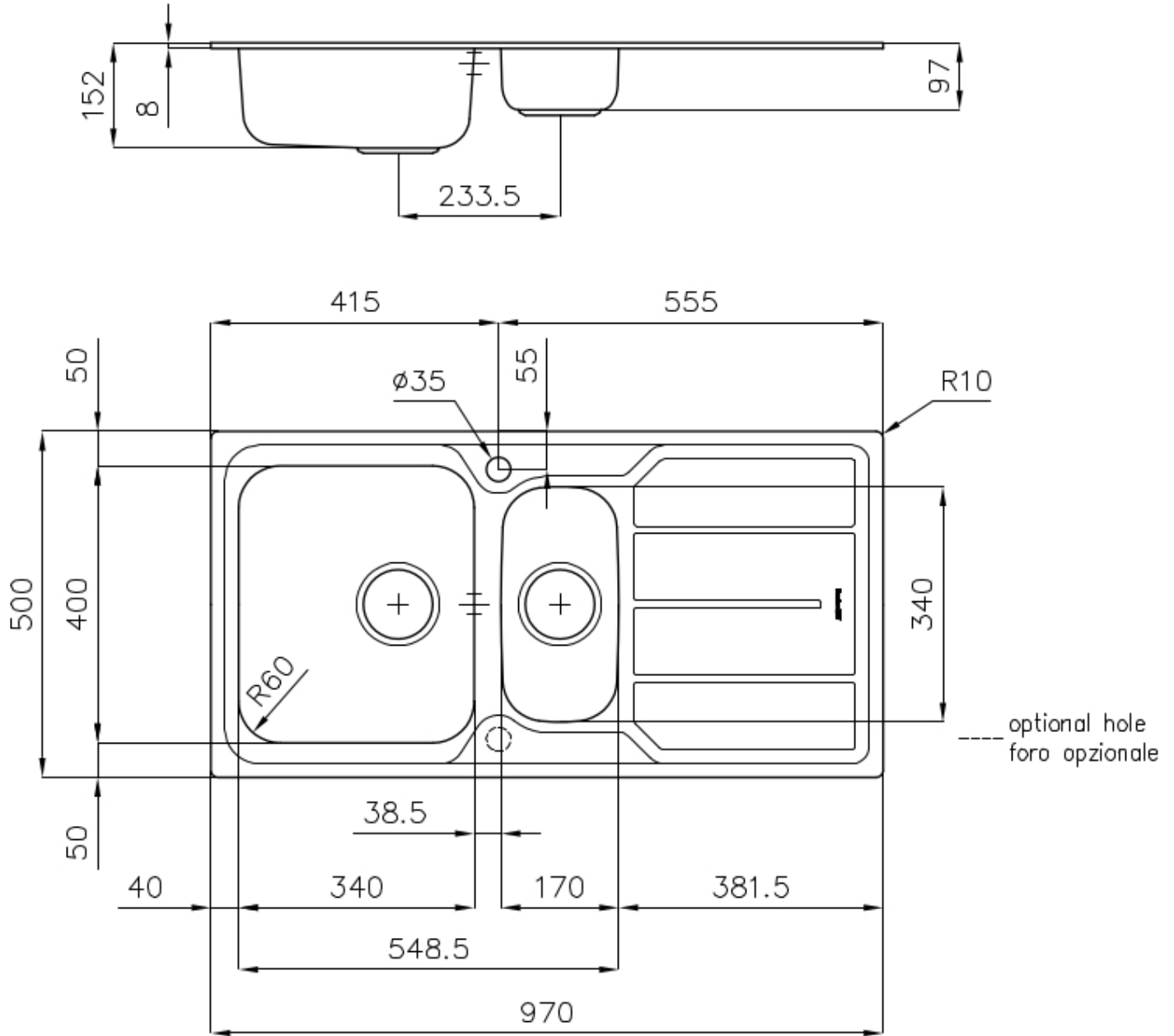
VERSCHIEBBARE HAKEN Exklusives Foster-Montagesystem, bei dem die Befestigungshaken um den gesamten Umfang des Spülbecken verschoben werden können. Durch wird die Installation vereinfacht, da die Haken an den am besten zugänglichen Stellen angebracht werden können.

MEHR WERT Foster verwendet höhere Stahlstärken als andere Hersteller im Durchschnitt verwenden. Dank unserer langjährigen Erfahrung sind wir in der Lage, qualitativ hochwertige und alterungsbeständigere Spülen herzustellen.

ABFLUSS 3,5" BASKET Der Ablauf ist mit einem großen 3,5-Zoll-Abfluss mit praktischem Korbverschluss ausgestattet, der verhindert, dass Feststoffe in den Abfluss fließen.

ZWEITE/DRITTE BOHRUNG MÖGLICH Die Spüle kann auf Wunsch bei der Bestellung mit zusätzlichen Bohrungen versehen werden, die für Doppellocharmaturen, ferngesteuerte Abflüsse oder den Einbau von Seifenspendern genutzt werden können. Die Positionen sind in den Zeichnungen mit gestrichelten Löchern markiert.

TECNISCHE DATEN



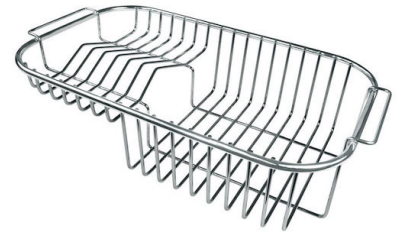
OPTIONALES ZUBEHÖR



Edelstahlkorb
8611 000



Schneidebrett aus HPDE
8657 001



Tellerkorb aus Edelstahl
8100 301



Verschiebbares Schneidebrett aus Iroko-Holz
8643 000

PAARUNGEN



Mischbatterie Lorenzo
8466 000



Mischbatterie S1000 - RO
8443 002

OPTIONALE AUTOMATISCHE ABLAUFGARNITUR



Automatischer Abfluss
8407 100



Automatischer Abfluss
8407 000



Automatischer Abfluss LIRA
8407 102



Automatischer Abfluss LIRA
8407 103